

**UNI WAG**

31-545 Kraków ul. Mogilska 69

tel. 412-91-14 fax. 411-05-88

www.uniwag.pl e-mail: firma@uniwag.pl



## **DIBAL LS-3000**



- ▶ **Automatyczny system ważący – etykietujący zorientowany na ważenie i etykietowanie produktów w trybie ruchomym**
- ▶ **Naklejanie etykiet przy pomocy systemu „Air-jet” (bezkontaktowo) lub mechanicznie**
- ▶ **Konsola z graficznym wyświetlaczem**
- ▶ **Projekt modułowy – możliwość dostosowania urządzenia do różnych rozmiarów produktów oraz do różnych zakresów ważenia**

## Charakterystyka ogólna:

- szybkość działania do 80 paczek na minutę (szybkość działania zależy od wielkości, kształtu oraz masy produktu)
- 8000 PLU zawierających: 2 nazwy produktu, cenę, tarę, 3 daty, kod kreskowy, 10 linii po 24 znaki, 1 linię po 1000 znaków (dla 1000 PLU), 4000 składników, 1000 klientów
- funkcja programowania limitów

## Ważenie:

- dynamiczne lub statyczne
- zakres ważenia do: 3 kg / 1 g, 6 kg / 2 g, 10 kg / 5 g z wymiarami pasa transmisyjnego 350 x 280 mm
- specjalne urządzenia z wymiarami pasa transmisyjnego do 600 x 500 mm dla zakresu ważenia do 15 kg / 5g

## Etykietowanie:

- 20 stałych i 30 programowalnych formatów etykiet
- do 60 pól informacyjnych na każdej etykiecie
- logo – importowane z komputera
- kody kreskowe: EAN-8, EAN-13, EAN-128, CODE128, ITF-14
- do 20 grup produktowych
- rozmiary etykiet od 40 x 40 mm do 80 x 100 mm (szerokość wydruku 76 mm)
- rozmiary paczek 300 x 280 x 250 mm

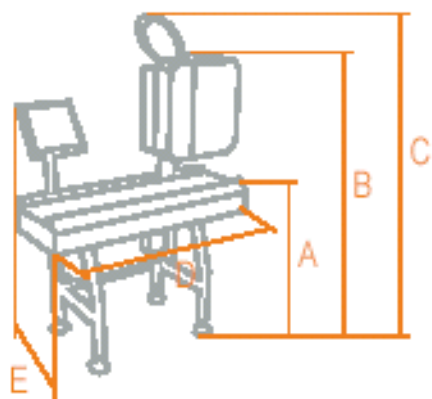
## Transportery:

- 3 pasy transmisyjne: na wejściu do rozdzielania paczek, środkowy do ważenia, na wyjściu do etykietowania

## Komunikacja:

- z komputerem: RS232, Ethernet TCP/IP, bezprzewodowa IEEE 802.11b/g
- oprogramowanie: RMS (do programowania urządzenia oraz zarządzania danymi o produktach), DLD (do graficznego projektowania etykiet)
- połączenie do drukarki DIBAL LP 3000
- połączenie do czytnika kodów kreskowych

## Wymiary:



<b>A</b>	80 to 95 cm (adjustable feet)
<b>B</b>	136 to 151 cm
<b>C</b>	159 to 174 cm
<b>D</b>	139 cm
<b>E</b>	62 cm